

Рис.1 - Общий вид трансформатора тока
ТПЛ-СВЭЛ-10-2 (5-300А) и ТПЛ-СВЭЛ-10-3 (5-400А).

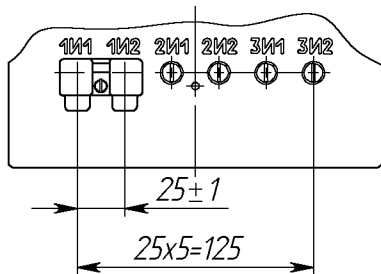
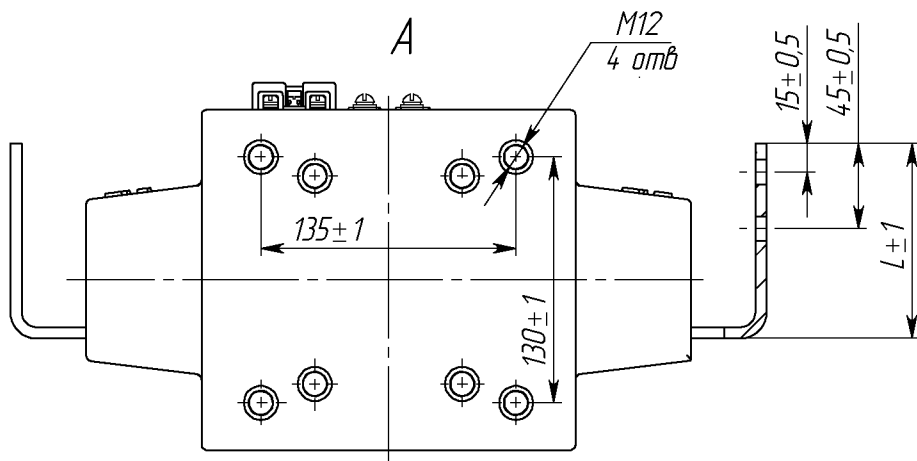
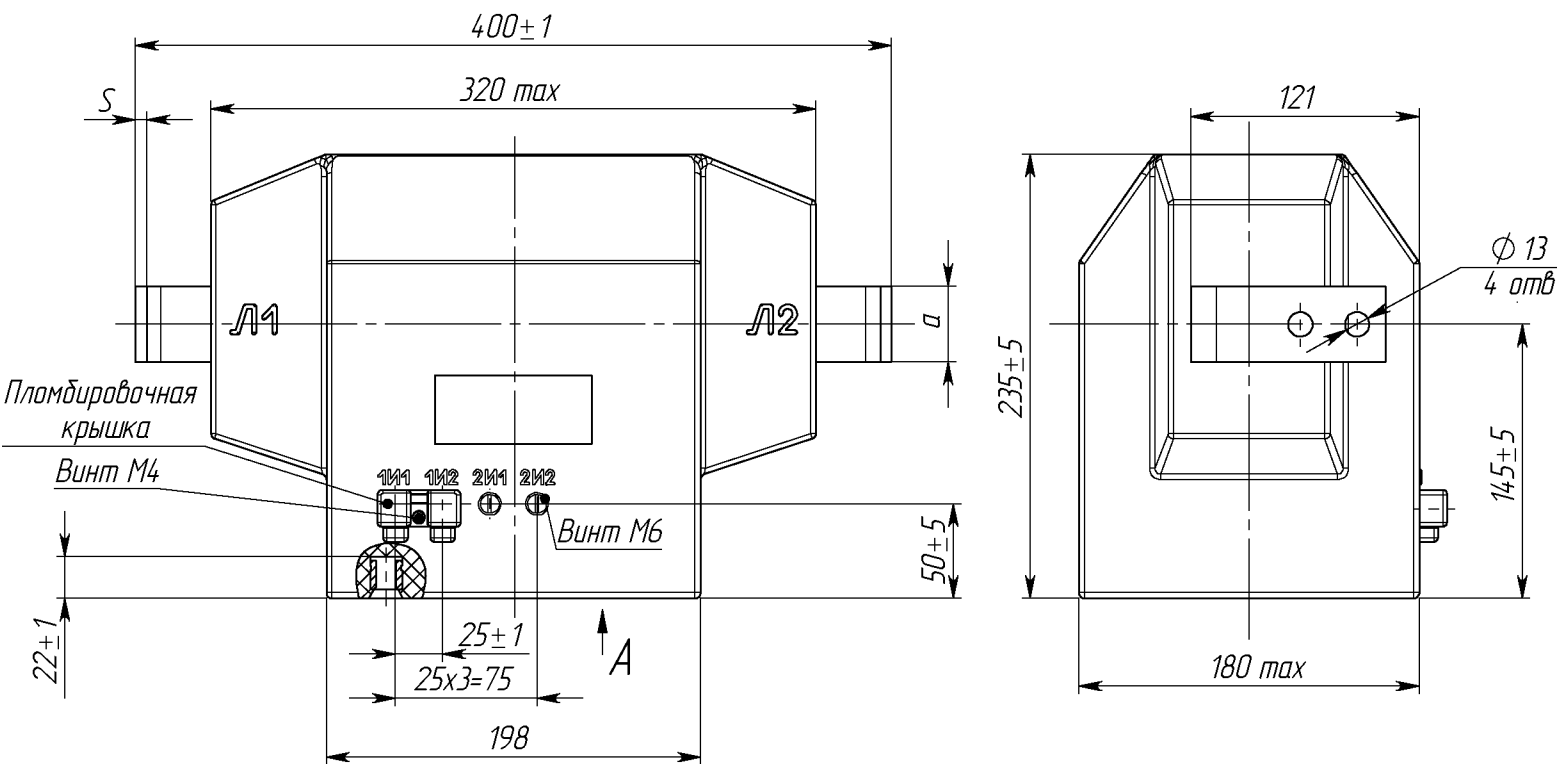


Рис.2 - Расположение контактов вторичных обмоток трансформатора тока ТПЛ-СВЭЛ-10-3 (Остальное см. рис. 1)

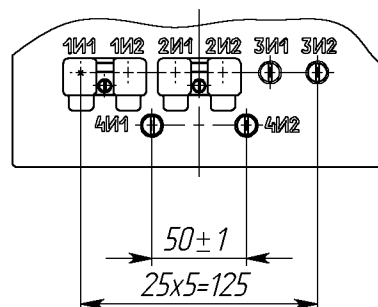


Рис.3 - Расположение контактов вторичных обмоток трансформатора тока ТПЛ-СВЭЛ-10-4 (Остальное см. рис. 1)

Таблица 1

Тип трансформатора	Количество обмоток	Номинальный первичный ток	S, мм	a, мм	Рис.	Масса, кг	
ТПЛ-СВЭЛ-10-2	2	5 – 200	6	40	1	25±1	
		300; 400					
		600	8				
		750, 800					
		1000	10				
		1200-2000					20
		2500-3000	80				
ТПЛ-СВЭЛ-10-3	3	5 – 400	6	40	2	28±1	
		600	8				
		750, 800	10				
		1000					
		1200-2000	20				60
		2500-3000					80
ТПЛ-СВЭЛ-10-4	4	5 – 400	6	40	3	28±1	
		600	8				
		750, 800	10				
		1000					
		1200-2000	20				60
		2500-3000					80