

ГАБАРИТНЫЕ, УСТАНОВОЧНЫЕ И ПРИСОЕДИНИТЕЛЬНЫЕ РАЗМЕРЫ ЗНОЛ(П)-СВЭЛ-20

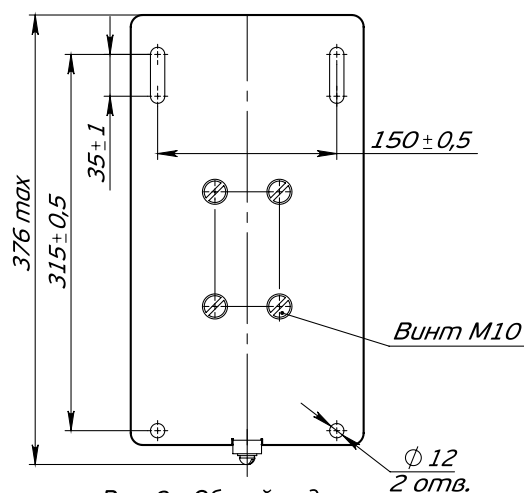
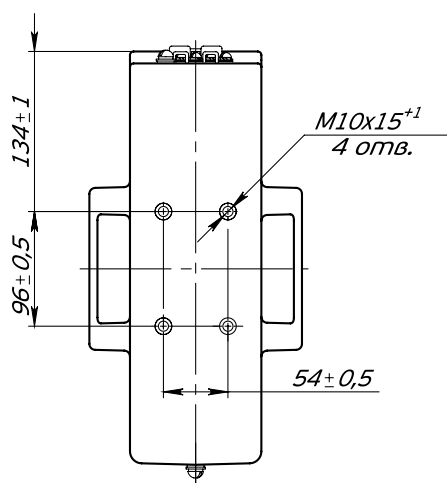
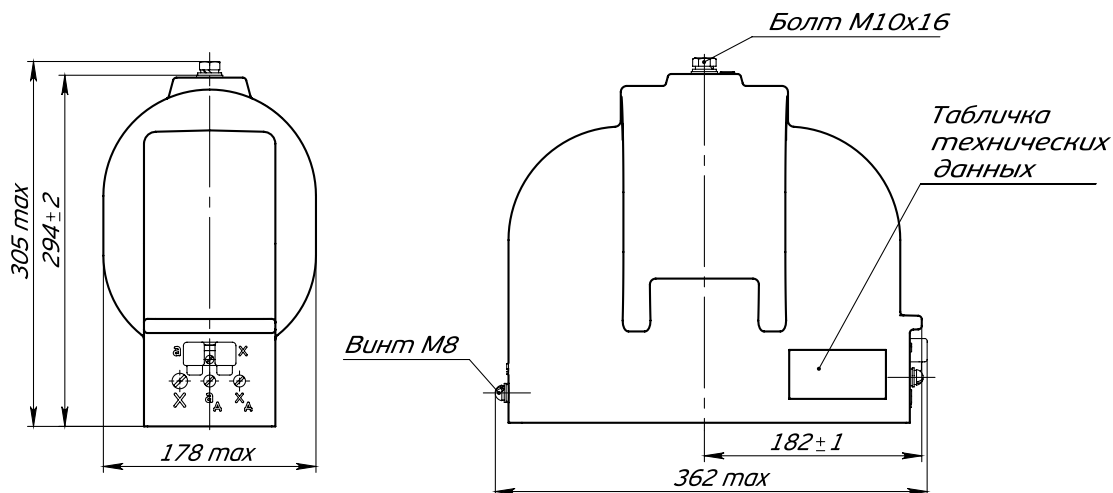


Рис. 1 - Общий вид трансформатора
напряжения ЗНОЛ-СВЭЛ-20

Рис. 2 - Общий вид
трансформатора с плитой

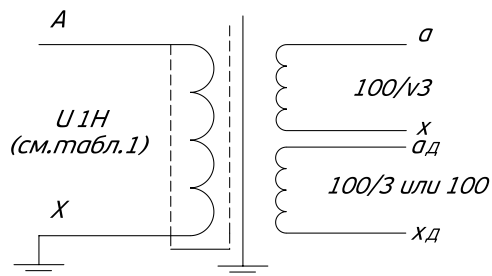
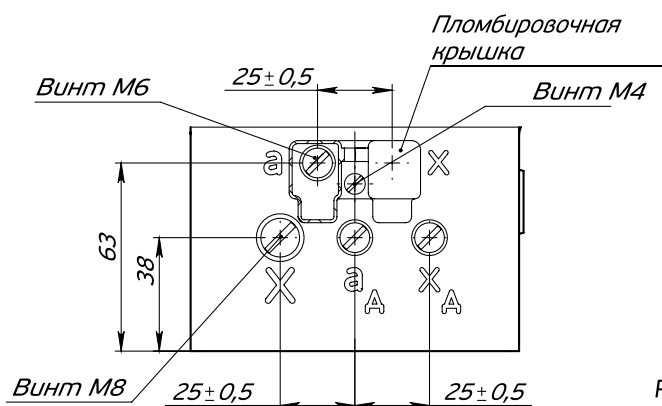


Рис. 3 - Клеммник трансформатора
ЗНОЛ(П)-СВЭЛ-20

Рис. 4 - Принципиальная электрическая
схема трансформатора

Масса max 40 кг.

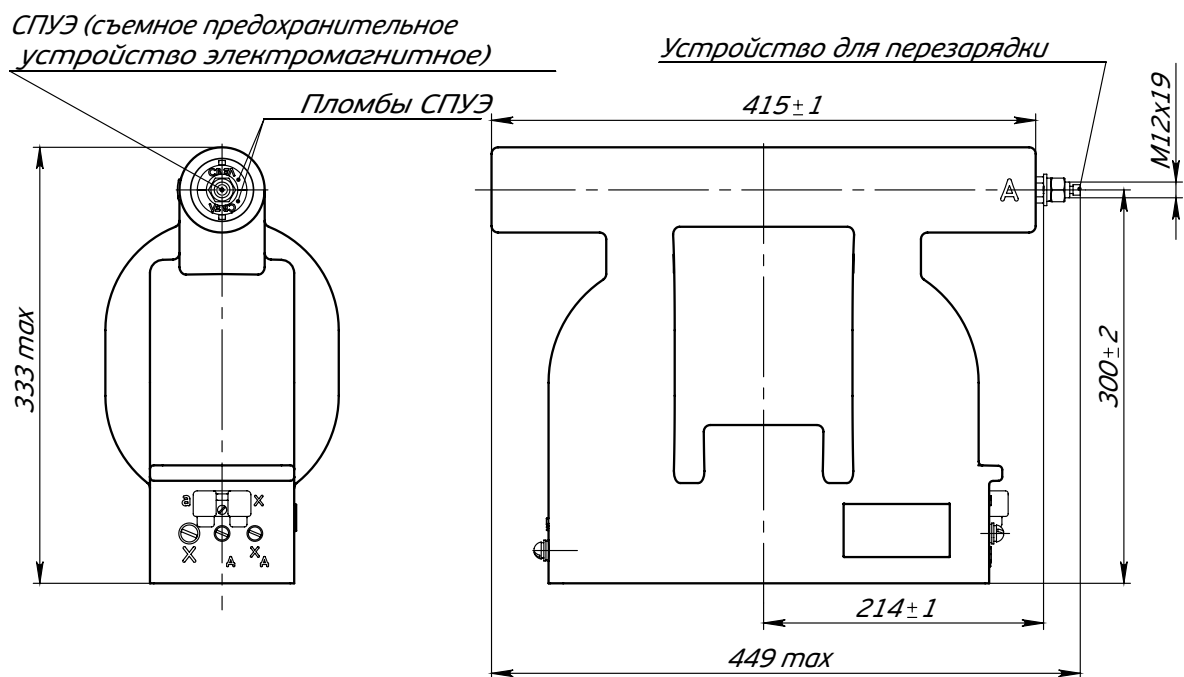


Рис. 5 - Общий вид трансформатора напряжения
ЗНОЛП-СВЭЛ-20
(остальное см. рис. 1)

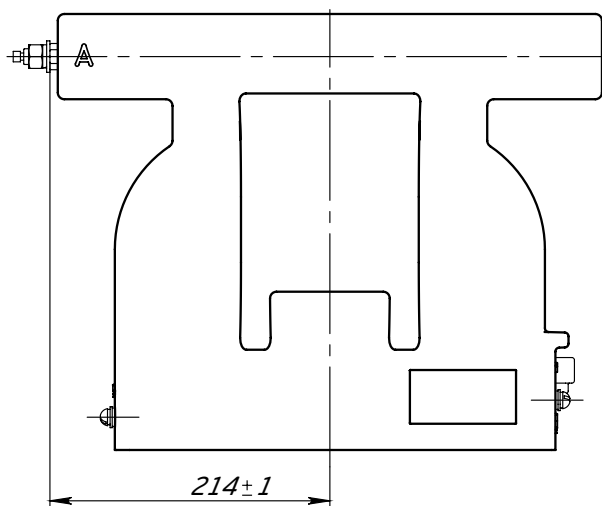


Рис. 6 - Общий вид трансформатора напряжения
ЗНОЛП-СВЭЛ-20-3.2
(остальное см. рис. 5)

Масса, max 41 кг.

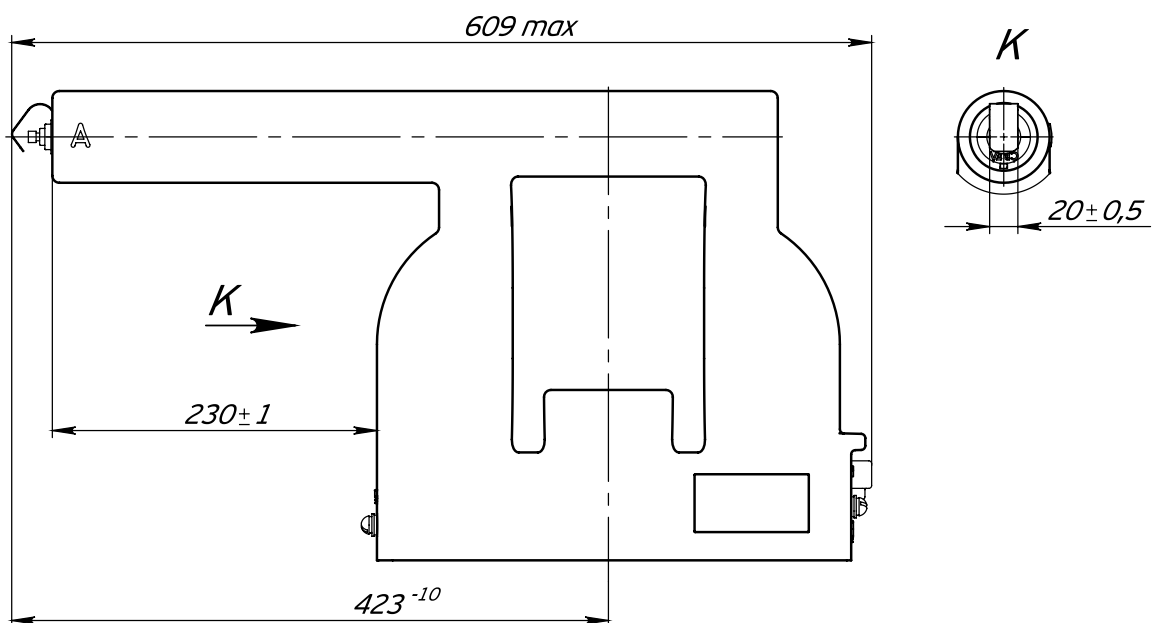


Рис. 7 - Общий вид трансформатора напряжения ЗНОЛП-СВЭЛ-20-3.3 с контактом для выкатного элемента (остальное см. рис. 5)

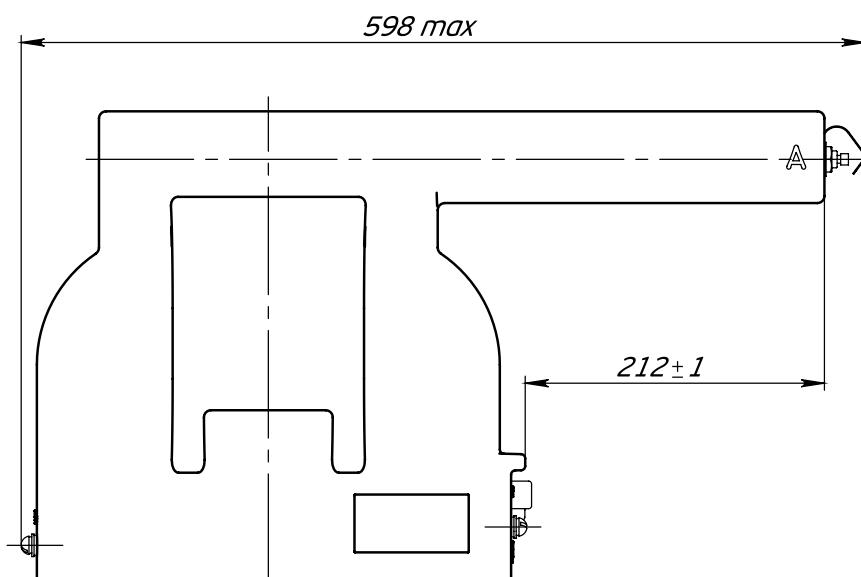


Рис. 8 - Общий вид трансформатора напряжения ЗНОЛП-СВЭЛ-20-3.4 с контактом для выкатного элемента (остальное см. рис. 7)

Масса, max 41 кг.

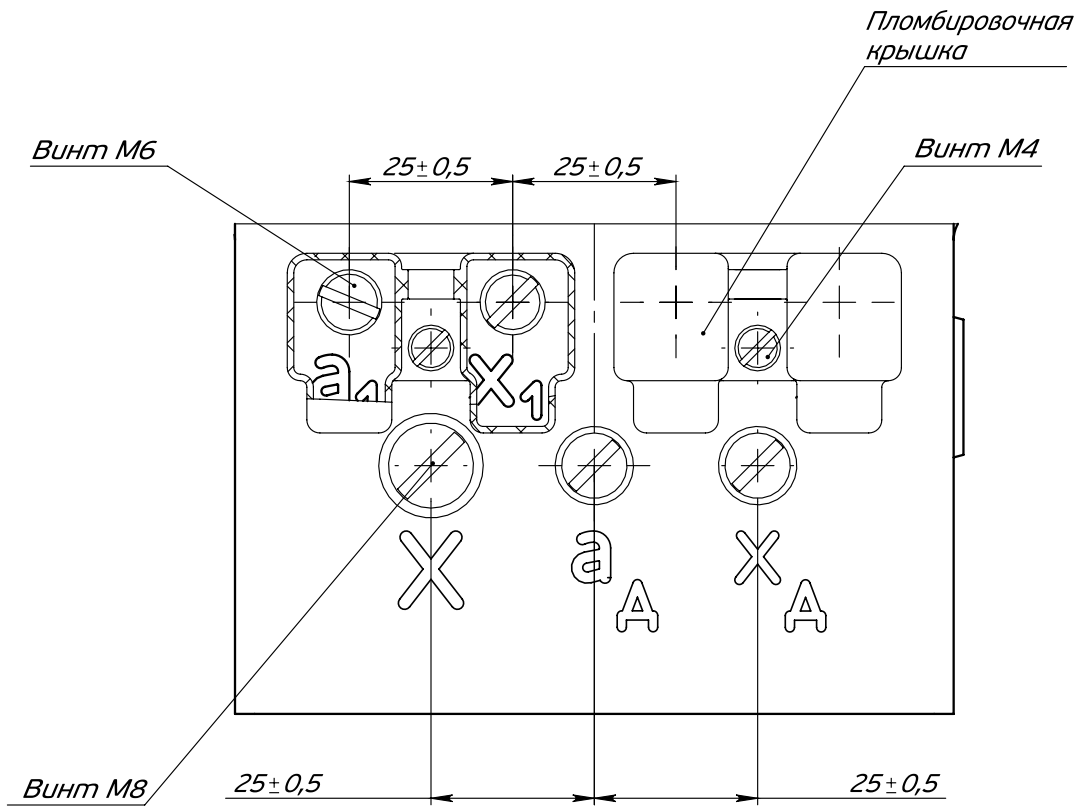


Рис. 9 - Клеммник трансформатора ЗНОЛ(П)-СВЭЛ-20-4

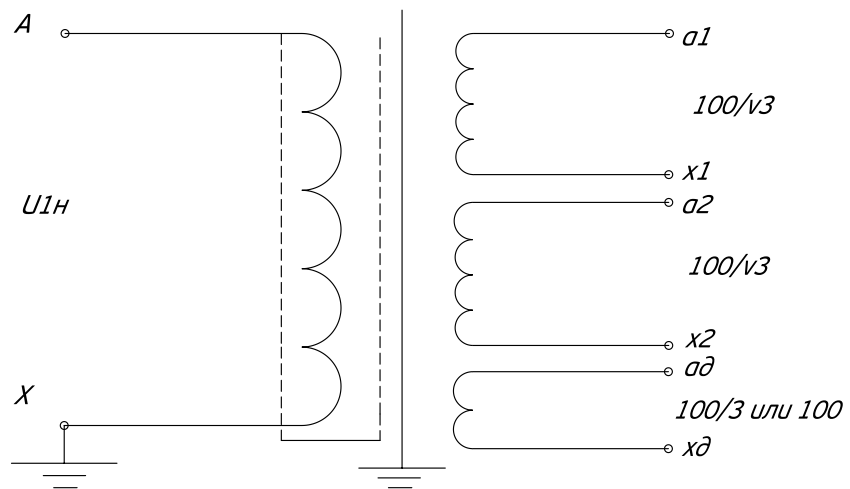


Рис. 10 - Принципиальная электрическая схема исполнений ЗНОЛ(П)-СВЭЛ-20-4