



Код ОКПД2 27.11.42.000

ОЭТ.461.062 РЭ

УТВЕРЖДЕН

ОЭТ.461.062 РЭ-ЛУ

## ТРАНСФОРМАТОРЫ НАПРЯЖЕНИЯ НОЛ-СВЭЛ-0,66

Руководство по эксплуатации  
ОЭТ.461.062 РЭ

**СОДЕРЖАНИЕ**

1 НОРМАТИВНЫЕ ССЫЛКИ .....	3
2 ТРЕБОВАНИЯ БЕЗОПАСНОСТИ.....	3
3 ОПИСАНИЕ И РАБОТА ТРАНСФОРМАТОРОВ .....	4
4 ЭКСПЛУАТАЦИЯ ТРАНСФОРМАТОРОВ .....	5
5 ПОВЕРКА ТРАНСФОРМАТОРОВ .....	6
6 ТЕХНИЧЕСКОЕ ОБСЛУЖИВАНИЕ.....	6
7 ТРЕБОВАНИЯ К ПОДГОТОВКЕ ПЕРСОНАЛА .....	7
8 УПАКОВКА. ХРАНЕНИЕ. УТИЛИЗАЦИЯ.....	7
9 ТРАНСПОРТИРОВАНИЕ.....	7
ПРИЛОЖЕНИЕ А .....	9
ПРИЛОЖЕНИЕ Б .....	10

Настоящее руководство по эксплуатации (РЭ) содержит сведения о назначении, конструкции, электромагнитных характеристиках трансформаторов напряжения НОЛ-СВЭЛ-0,66 классов напряжения до 1 кВ (далее – «трансформаторы»), предназначенных для внутрироссийских поставок и поставок на экспорт, необходимые для правильной их эксплуатации.

## 1 НОРМАТИВНЫЕ ССЫЛКИ

В настоящем руководстве по эксплуатации использованы ссылки на следующие стандарты:

- ГОСТ 8.216-2011 Государственная система обеспечения единства измерений. Трансформаторы напряжения. Методика поверки.
- ГОСТ 9.014-78 ЕСЗКС. Временная противокоррозионная защита изделий. Общие требования.
- ГОСТ 1516.3-96 Электрооборудование переменного тока на напряжения от 1 до 750 кВ. Требования к электрической прочности изоляции.
- ГОСТ 1983-2015 Трансформаторы напряжения. Общие технические условия.
- ГОСТ 8865-93 Системы электрической изоляции. Оценка нагревостойкости и классификация.
- ГОСТ 10877-76 Масло консервационное К-17. Технические условия.
- ГОСТ 10434-82 Соединения контактные электрические. Классификация. Общие технические требования
- ГОСТ 15150-69 Машины, приборы и другие технические изделия. Исполнения для различных климатических районов. Категории, условия эксплуатации, хранения и транспортирования в части воздействия климатических факторов внешней среды.
- ГОСТ 15543.1-89 Изделия электротехнические и другие технические изделия. Общие требования в части стойкости к климатическим внешним воздействующим факторам.
- ГОСТ 17516.1-90 Изделия электротехнические. Общие требования в части стойкости к механическим внешним воздействующим факторам.

- ГОСТ 23216-78 Изделия электротехнические. Хранение, транспортирование, временная противокоррозионная защита, упаковка. Общие требования и методы испытаний.
- ГОСТ 28779-90 Материалы электроизоляционные твердые. Методы определения воспламеняемости под воздействием источника зажигания.
- ГОСТ 32144-2013 Электрическая энергия. Совместимость технических средств электромагнитная. Нормы качества электрической энергии в системах электроснабжения общего назначения.
- РД 34.45-51-300-97 Объем и нормы испытаний электрооборудования.
- СО 153-34.20.501-2003 Правила технической эксплуатации электрических станций и сетей Российской Федерации.
- Правила по охране труда при эксплуатации электроустановок (ПОТЭУ).
- Правила технической эксплуатации электроустановок потребителей. 2003 г.
- Правила устройства электроустановок. Седьмое издание. 2004 г.

## 2 ТРЕБОВАНИЯ БЕЗОПАСНОСТИ

2.1 При проведении всех работ должны выполняться правила техники безопасности, действующие на предприятии, эксплуатирующем трансформаторы.

2.2 Требования безопасности при поверке трансформаторов – по ГОСТ 8.216.

2.3 При транспортировании трансформаторов необходимо соблюдать меры предосторожности, применяемые при транспортировке крупногабаритных грузов.

2.4 Производство работ на трансформаторах без снятия напряжения с первичной обмотки не допускается.

## 3 ОПИСАНИЕ И РАБОТА ТРАНСФОРМАТОРОВ

### 3.1 НАЗНАЧЕНИЕ ТРАНСФОРМАТОРОВ

Трансформаторы предназначены для передачи сигнала измерительной информации приборам измерения, защиты, автоматики, сигнализации и управления в электроустановках переменного тока частоты 50 Гц.

Трансформаторы изготавливаются на линейное напряжение до 1000 В и предназначены для установки в низковольтные комплектные устройства (НКУ) или другие закрытые распределительные устройства (ЗРУ).

Трансформаторы имеют климатическое исполнение «УХЛ» категории размещения 2 по ГОСТ 15150 и предназначены для эксплуатации в следующих условиях:

- относительная влажность воздуха не более 100 % при 25 °С;
- высота установки над уровнем моря - не более 1000 м;
- верхнее рабочее значение температуры окружающего воздуха, с учетом перегрева воздуха внутри КРУ при нагрузке трансформаторов предельной мощностью, 55 °С;
- нижнее значение температуры окружающего воздуха при эксплуатации – минус 60 °С;
- давление воздуха – согласно ГОСТ 15543.1;
- окружающая среда невзрывоопасная, не содержащая пыли, агрессивных газов и паров в концентрациях, разрушающих покрытия, металлы и изоляцию. Атмосфера типа II по ГОСТ 15150;
- отсутствие непосредственного воздействия солнечной радиации;
- рабочее положение трансформаторов в пространстве - любое;

Трансформаторы предназначены для эксплуатации в электроустановках, подвергающихся воздействию грозových перенапряжений при обычных мерах грозозащиты, и имеют нор-

мальную изоляцию уровня «б» по ГОСТ 1516.3, литую, класса нагревостойкости «В» по ГОСТ 8865 и класса воспламеняемости FH (ПГ) 1 по ГОСТ 28779;

Трансформаторы соответствуют группе условий эксплуатации М6 по ГОСТ 17516.1;

Трансформаторы сейсмостойки при воздействии землетрясений интенсивностью 9 баллов по MSK-64 при уровне установки над нулевой отметкой до 70 м;

Срок службы трансформатора – не менее 30 лет.

### 3.2 ТЕХНИЧЕСКИЕ ХАРАКТЕРИСТИКИ

Основные технические характеристики трансформаторов приведены в таблице 1.

### 3.3 УСТРОЙСТВО

Трансформаторы являются однофазными двухобмоточными электромагнитными устройствами. Магнитопровод стержневого типа, намотан из электротехнической стали. Обмотки расположены на магнитопроводе концентрически.

Вторичная обмотка предназначена для измерения, учета электроэнергии и питания цепей защиты, питания цепей автоматики, управления, сигнализации.

Обмотки с магнитопроводом залиты изоляционным компаундом, создающим монолитный блок, который обеспечивает электрическую прочность изоляции и защиту обмоток от проникновения влаги и механических повреждений.

В передней торцевой части трансформаторов сверху расположены высоковольтные выводы «А» и «Х» первичной обмотки!

Выводы вторичной обмотки «а» и «х» расположены в задней торцевой части трансформатора сверху, а на опорной поверхности трансформаторов расположены четыре втулки с резьбой М6, предназначенные для крепления трансформаторов к плите или на месте установки.

Габаритные, установочные, присоединительные размеры, принципиальная электрическая схема, масса трансформатора приведены в приложении А.

Таблица 1

ОСНОВНЫЕ ТЕХНИЧЕСКИЕ ХАРАКТЕРИСТИКИ ТРАНСФОРМАТОРОВ НАПРЯЖЕНИЯ НОЛ-СВЭЛ-0,66	
Наименование параметра	Значение параметра
Наибольшее рабочее напряжение, кВ	1,2
Номинальное напряжение первичной обмотки, В	От 220 до 1000
Номинальное напряжение вторичной обмотки, В	От 100 до 230
Класс точности вторичной обмотки	0,2; 0,5; 1,0; 3,0
Номинальная мощность вторичной обмотки, В·А*	От 1 до 20**
Предельная мощность вне класса точности, В·А	От 5 до 50**
Предельный допустимый длительный первичный ток, А	0,075
Схема и группа соединения обмоток	1/1-0
Номинальная частота, Гц	50

Примечания:

\* Трансформаторы изготавливаются с номинальной мощностью, соответствующей одному классу точности, в соответствии с заказом;

\*\* По требованию заказчика возможно изготовление трансформаторов с техническими параметрами, отличными от стандартных.

### 3.4 МАРКИРОВКА

Маркировка выводов первичной и вторичных обмоток, знака заземления рельефная, расположена на литом блоке трансформаторов и выполнена при заливке трансформаторов компаундом в форму. Выводы имеют следующую маркировку:

- высоковольтные выводы первичной обмотки - «А», «Х»;
- выводы вторичной обмотки - «а» и «х».

На трансформаторах имеется табличка технических данных с указанием основных технических характеристик.

## 4 ЭКСПЛУАТАЦИЯ ТРАНСФОРМАТОРОВ

### 4.1 Подготовка трансформаторов к эксплуатации

По прибытию на место установки осуществить разгрузку трансформаторов.

Подъем трансформаторов следует производить без рывков и толчков с сохранением вертикального положения и соблюдением мер безопасности.

При проведении такелажных работ необходимо принять меры против возможных повреждений трансформаторов.

Трансформаторы распаковать и проверить комплектность.

Трансформаторы тщательно протереть для удаления пыли, грязи и поверхностной влаги. Убедиться путем наружного осмотра в отсутствии повреждений выводов и корпуса трансформаторов.

При монтаже в КРУ должны быть соблюдены следующие условия:

- расстояния между трансформаторами и заземляемыми частями КРУ, а также наименьшие допустимые расстояния между трансформаторов разных фаз должны составлять не менее 20 мм по поверхности изоляции и не менее 12 мм по воздуху;
- место для установки трансформаторов должно обеспечивать удобный доступ к выводам вторичных обмоток.

При монтаже трансформатора необходимо учитывать требования ГОСТ 10434 по моменту затяжки контактных соединений

Подвести кабель к выводам вторичных обмоток и произвести необходимые электрические соединения, предварительно очистив все контактные поверхности от загрязнений сухой ветошью.

Заземлить трансформаторы, присоединив к выводу «Х» контур заземления.

Перед вводом в эксплуатацию трансформаторы должны быть подвергнуты испытаниям в соответствии с разделом «Техническое обслуживание» настоящего РЭ.

Методы испытаний трансформаторов должны соответствовать ГОСТ 1983.

4.2 При наличии пломбировочных винтов и крышек пломбирование вторичной обмотки производится после монтажа вторичных соединений уполномоченной на это службой.

#### 4.3 Эксплуатационные ограничения

Эксплуатация трансформаторов должна производиться в соответствии с «Правилами устройства электроустановок» (ПУЭ), «Правилами технической эксплуатации электроустановок потребителей» (ПТЭП) и «Правилами технической эксплуатации электрических станций и сетей Российской Федерации» (ПТЭ) при следующих ограничениях:

- номинальные и предельные мощности, наибольшее рабочее напряжение и предельный допустимый ток первичной обмотки не должны превышать значений, указанных в таблице 1.
- значения механических внешних воздействующих факторов не должны превышать установленных ГОСТ 17516.1 для условий эксплуатации группы М6;
- качество электроэнергии должно соответствовать требованиям ГОСТ 32144.

## 5 ПОВЕРКА ТРАНСФОРМАТОРОВ

Трансформаторы напряжения поверяются в соответствии с ГОСТ 8.216. Рекомендуемый межповерочный интервал – 8 лет.

## 6 ТЕХНИЧЕСКОЕ ОБСЛУЖИВАНИЕ

6.1 При техническом обслуживании трансформаторов необходимо соблюдать требования раздела «Требования безопасности» настоящего РЭ.

Работы по техническому обслуживанию следует проводить в сроки, установленные в ПТЭ и ПТЭЭП. При отсутствии в ПТЭ и ПТЭЭП таких указаний, сроки устанавливает техническое руко-

водство предприятия, эксплуатирующего трансформаторы.

При техническом обслуживании проводятся следующие работы:

- очистка трансформаторов от грязи и пыли сухой ветошью, не оставляющей ворса;
- проверка крепления первичных и вторичных подсоединений, крепления трансформаторов;
- внешний осмотр трансформаторов для проверки отсутствия на литой поверхности трещин и сколов изоляции;
- испытания, объем и нормы которых установлены РД 34.45-51-300-97.

### МЕТОДЫ ИСПЫТАНИЙ - В СООТВЕТСТВИИ С ПТЭ И ПТЭЭП И С УЧЕТОМ ДОПОЛНИТЕЛЬНЫХ УКАЗАНИЙ НАСТОЯЩЕГО РЭ.

6.2 Указания и рекомендации по методам проведения испытаний и оценке их результатов:

- измерение сопротивления обмоток постоянному току должно производиться прибором, имеющим класс точности не ниже 0,5. Значения сопротивления обмоток приведены в паспорте на изделие. Измеренное значение не должно отличаться от указанного в паспорте более чем на  $\pm 10\%$ ;
- измерение сопротивления изоляции первичной обмотки должно производиться мегаомметром на 1000 В, при этом напряжение прикладывается между соединенными вместе и изолированными от земли выводами «А» и «Х» и соединенными вместе заземленными выводами вторичной обмотки. Сопротивление изоляции должно быть не менее 1000 МОм;
- измерение тока холостого хода должно производиться со стороны вторичной обмотки при напряжении, равном 1,2 номинального. Измеренное значение не должно отличаться от указанного в паспорте более чем на  $\pm 10\%$ ;
- испытание электрической прочности изоляции между обмотками производится одномоментным приложенным напряжением. Напряжение 3 кВ промышленной частоты прикладывается в течение 1 мин к соединенным вместе выводам первичной обмотки и заземленными выводом вторичной обмотки (приложение Б, схема Б1);

- испытание электрической прочности внутренней изоляции первичной обмотки трансформатора проводится индуктированным напряжением 3 кВ, частотой 400 Гц в течение 15 секунд.
- **ТРАНСФОРМАТОРЫ ДОЛЖНЫ ВОЗБУЖДАТЬСЯ СО СТОРОНЫ ВТОРИЧНОЙ ОБМОТКИ.** Другие обмотки при этом разомкнуты. Все выводы с обозначениями «х» и «Х» заземляются (см. приложение Б, рисунок Б2).

Примечание: При отсутствии у потребителя источника напряжения повышенной частоты испытание внутренней изоляции допускается проводить напряжением промышленной частоты (50 Гц). Испытательное напряжение величиной 1.3 от номинального должно быть приложено в течении 1 минуты к выводу «А» и «Х», либо индуктировано возбуждением обмотки низшего напряжения. Вторичная обмотка при этом разомкнута и заземлена (см. приложение Б, рисунок Б3).

**КАТЕГОРИЧЕСКИ ЗАПРЕЩАЕТСЯ ИСПЫТЫВАТЬ ИЗОЛЯЦИЮ ПЕРВИЧНОЙ ОБМОТКИ ТРАНСФОРМАТОРОВ ПРИЛОЖЕННЫМ ПОСТОЯННЫМ НАПРЯЖЕНИЕМ.**

По усмотрению предприятия, эксплуатирующего трансформаторы, объем работ по техническому обслуживанию может быть сокращен.

6.3 Трансформаторы не требуют ремонта за весь срок службы. При несоответствии технических параметров трансформаторов настоящему РЭ, трансформаторы необходимо заменить.

## 7 ТРЕБОВАНИЯ К ПОДГОТОВКЕ ПЕРСОНАЛА

7.1 Установка трансформаторов в КРУ должна проводиться под руководством и наблюдением инженерно-технических работников рабочими, обученными выполнению необходимых операций и имеющими квалификационный разряд не ниже 3.

7.2 При техническом обслуживании трансформатора и проведении его испытаний работы должны проводиться обученным персоналом, прошедшим специальную подготовку и стажировку и допущенные к проведению испытаний в действующей электроустановке.

## 8 УПАКОВКА. ХРАНЕНИЕ. УТИЛИЗАЦИЯ

8.1 Трансформаторы отправляются с предприятия-изготовителя в тарных ящиках или контейнерах, а также в закрытых автомашинах.

8.2 Хранение и складирование трансформаторов может производиться в закрытых помещениях в упаковке или без нее.

8.3 При хранении трансформаторов без упаковки должны быть приняты меры против возможных повреждений.

8.4 Хранение трансформаторов климатического исполнения «УХЛ» в части воздействия климатических факторов – по условиям хранения 5 (ОЖ4) в соответствии с ГОСТ 15150. Хранение трансформаторов, предназначенных для поставок на экспорт, климатического исполнения «Т» в части воздействия климатических факторов – по условиям хранения 3 (ЖЗ) ГОСТ 15150.

8.5 Срок защиты трансформаторов консервационной смазкой, нанесенной на предприятии – изготовителе, составляет три года. Срок исчисляется от даты консервации, указанной в паспорте на изделие. По истечении указанного срока необходимо провести переконсервацию металлических частей с предварительным удалением старой консервационной смазки. Консервацию проводить по ГОСТ 9.014 консервационным маслом К-17 ГОСТ 10877 или другим методом из предусмотренных ГОСТ 23216.

8.6 По истечению указанного срока службы трансформаторов производится их списание и утилизация.

Соблюдая соответствующие меры безопасности, требуется механически освободить от литой изоляции комплектующие изделия из черного и цветного металлов. Лом черного и цветного металлов должны быть сданы на предприятия втормета. Фрагменты литой изоляции, картон и другие составные части должны быть отправлены на полигон твердых бытовых отходов.

## 9 ТРАНСПОРТИРОВАНИЕ

9.1 Транспортирование трансформаторов возможно любым закрытым видом транспорта на любые расстояния в условиях транспортирования Ж согласно ГОСТ 23216.

9.2 Трансформаторы транспортируются в вертикальном положении.

9.3 Допускается транспортирование трансформаторов без упаковки в контейнерах, а также в закрытых видах транспорта (вагонах, автомашинах, самолетах) при условии принятия необходимых мер против возможных повреждений.

9.4 При транспортировании трансформаторов в упаковке или без нее они должны быть предохранены от падений и ударов.

9.5 Транспортирование в самолетах должно производиться в отапливаемых герметизированных отсеках.

9.6 Условия транспортирования трансформаторов в части воздействия климатических факторов – по условиям хранения 6 (ОЖ2) в соответствии с ГОСТ 15150.



## ПРИЛОЖЕНИЕ А

(ОБЯЗАТЕЛЬНОЕ)

### ГАБАРИТНЫЕ, УСТАНОВОЧНЫЕ, ПРИСОЕДИНИТЕЛЬНЫЕ РАЗМЕРЫ, МАССЫ И ПРИНЦИПАЛЬНЫЕ ЭЛЕКТРИЧЕСКИЕ СХЕМЫ ТРАНСФОРМАТОРОВ НАПРЯЖЕНИЯ ЗНОЛ(П)-СВЭЛ-0,66

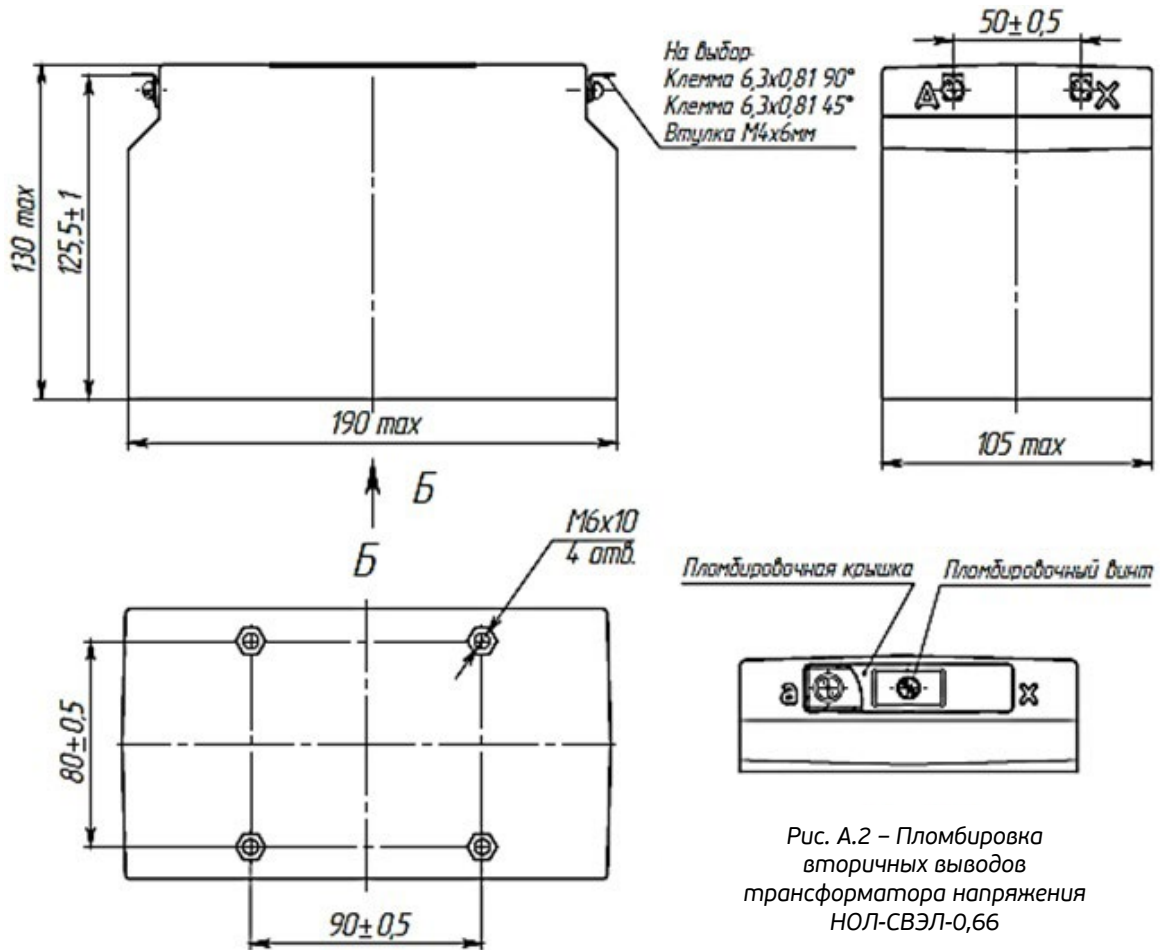


Рис. А.1 – Общий вид трансформатора НОЛ-СВЭЛ-0,66

Рис. А.2 – Пломбировка вторичных выводов трансформатора напряжения НОЛ-СВЭЛ-0,66

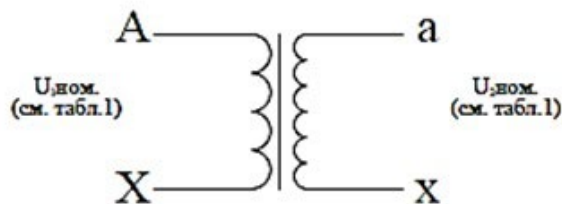


Рис. А.3 – Принципиальная электрическая схема трансформатора напряжения НОЛ-СВЭЛ-0,66

Масса max 8,5 кг

**ПРИЛОЖЕНИЕ Б**

(ОБЯЗАТЕЛЬНОЕ)

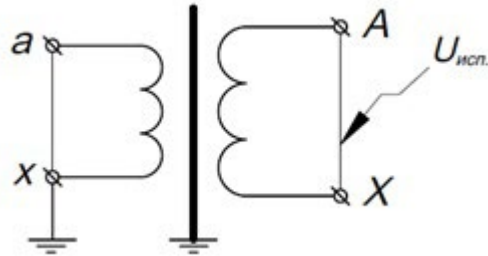


Схема Б.1

Испытание электрической прочности изоляции первичной обмотки приложенным напряжением 3кВ при частоте 50 Гц.

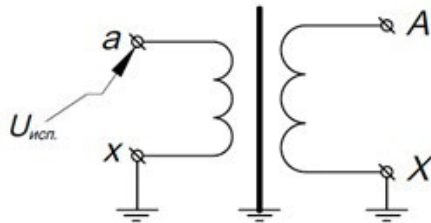


Схема Б.2

Испытание электрической прочности изоляции первичной обмотки индуктированным напряжением при частоте 400 Гц.

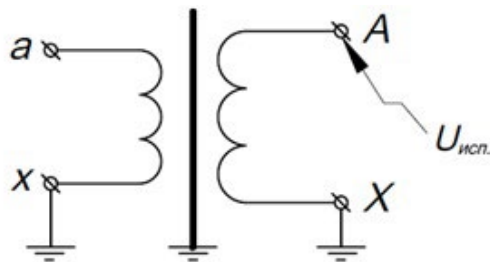


Схема Б.3

Испытание электрической прочности изоляции первичной обмотки трансформатора приложенным напряжением 1.3 номинального при частоте 50 Гц.